



Benutzer- und Wartungshandbuch für das  
PACE MBT 301<sup>®</sup> Digitale  
Löt-/Entlötsystem  
ARTIKELNR. 5050-0560 Rev. B –TWF04-13



# INHALTSVERZEICHNIS

INHALT	SEITE
Allgemeine Informationen	
Einführung.....	3
Technische Daten .....	3
EOS / ESD .....	4
Produkteigenschaften .....	4
MBT 301-kompatible Handeinheiten.....	4
Handeinheitenspitzen.....	4
Teileübersicht .....	5
Sicherheitsrichtlinien .....	7
Sicherheit.....	8
Warnhinweise und Vorsichtsmaßnahmen zur Verwendung. ....	8
Sicherheitsmaßnahmen für Wartungsarbeiten.....	9
Vorbereitung zur Inbetriebnahme .....	9
Anbringen der Lötspitzen- und Werkzeugablage .....	11
Sofortrückstellablage.....	11
Entfernen von Lötspitzen .....	11
Begriffsdefinitionen .....	11
Einschalten des Systems.....	12
LED-Anzeige.....	13
Betrieb .....	13
Bedienung des Programmiermenüs.....	13
Kennwortmenü.....	13
Einstellen der Temperatur auf °C / °F.....	13
Einstellen des oberen Grenzwerts .....	14
Einstellen des unteren Grenzwerts .....	14
Rückstellungszeit .....	14
Einstellen der automatischen Abschaltung. ....	14
Aktivieren / Deaktivieren der Abtastrfunktion.....	14
Einstellen des LCD-Kontrasts .....	15
Einstellen des LED-Hintergrundlichts.....	15
Verlassen des Programmiermenüs.....	15
Temperatureinstellmodus .....	15
Einstellen des Kanal-Offsets.....	15
Bedienung des Kalibriermenüs.....	15
Begrüßungsmeldung .....	16
Abhilfemaßnahmen.....	16
Verpackungsinhalt .....	17
Ersatzteile .....	17
Service.....	17
EINGESCHRÄNKTE GEWÄHRLEISTUNG .....	18
Kontaktinformationen.....	19

## Allgemeine Informationen

### Einführung

Vielen Dank, dass Sie sich für das PACE Löt-/Entlötsystems Modell MBT 301 entschieden haben. Dieses Handbuch enthält wichtige Informationen, die Sie zur Inbetriebnahme, zum Betrieb und zur Wartung des MBT 301 benötigen.

Bitte lesen Sie dieses Handbuch vollständig durch, bevor Sie das Gerät in Betrieb nehmen. Das System MBT 301 wurde für anspruchsvollste Lötanwendungen entwickelt. An die drei permanent aktiven Handeinheitenkanäle des MBT 301 können Handeinheiten mit SENSATEMP- oder TEMPWISE-Technologie angeschlossen werden. Somit bietet das MBT 301 die Vorteile von SENSATEMP- und TEMPWISE-Technologie in nur einem Gerät.

PACEs beispiellose SENSATEMP-Technologie ist bekannt für ihre Temperaturstabilität und ihre Eignung für Anwendungen mit hohem Volumen. Für kleinere Steckverbindungen und hohe Durchsatzanforderungen ist TEMPWISE hervorragend geeignet. TEMPWISE ist eine patentierte Technologie, die beste Reaktionszeiten für Anwendungen mit hohem Volumen liefert und in einer schnellen Umgebung mühelos Schritt hält.

Das Modell MBT 301 ist in einer 115-V-Wechselstrom- und einer 230-V-Wechselstromversion erhältlich. Das System der 230-V-Wechselstromversion trägt die CE-Konformitätserklärung, die gewährleistet, dass es alle Anforderungen der (EU-) Niederspannungsrichtlinie 89/336/EEC & 73/23/EEC erfüllt.

### Technische Daten

#### ANSCHLUSSWERTE

**Version MBT 301** - Betrieb mit 97 - 127 V Wechselstrom, 50 / 60 Hz.  
240 Watt, max. 2 A, 100 % Arbeitszyklus, Motor ein.

**Version MBT 301E** - Betrieb mit 196 - 253 V Wechselstrom, 50 Hz.  
240 Watt, max. 2 A, 100 % Arbeitszyklus, Motor ein.

#### PHYSIKALISCHE ANGABEN

**Größe:** 13,5 cm H x 16,5 cm B x 26 cm T (5.3"H x 6.5"W x 10,25"D)

**Gewicht:** 5 kg (11 Lbs.)

**VAKUUM UND LUFT** Angaben an der Gerätevorderseite unter **AUTO SNAP-VAC** und **CONTROLLABLE PRESSURE** .

**Vakuum-Anstiegszeit:** Absaugung in durchschnittlich 200 ms, gemessen mit PACE Prozessüberwachung

**Vakuum:** 660 mm Hg. (nominell)

**Druck:** 0,28 Bar (nominell bei Einstellung MAX)

**Luftstrom:** 9 SLPM (0,32 SCFM) MAXIMAL

#### TEMPERATUR-SPEZIFIKATIONEN

**Temperaturbereich der Lötspitze** 37-482 °C (100-900 °F) SensaTemp  
205-454 °C (400-850 °F) TempWise  
nominell (siehe Anmerkung).

**Digitale Anzeigeauflösung:** ±1° (°C oder °F)

**Temperaturstabilität der Spitze:** ±1.1°C (2°F) des eingestellten Werts im nicht benutzten Zustand.

**Temperaturgenauigkeit:** Erfüllt oder übertrifft ANSI J-STD 001

#### HINWEIS

Die tatsächliche Mindest- und Höchstbetriebstemperatur der Spitze ist von der Handeinheit und der Wahl der Spitze abhängig.

## **EOS/ESD**

**Widerstand Lötspitze zu Erde:** Geringer als 5 Ohm

**Kriechstrom:** Weniger als 2 mV effektiv von 50 Hz bis 500 Hz

## **UMGEBUNGSANFORDERUNGEN**

**Umgebungsbetriebstemperatur:** 0°C bis 50°C (32°F bis 120°F)

**Lagertemperatur:** -40°C bis 100°C (-40°F bis 212°F)

## **Produkteigenschaften**

Sämtliche Produkteigenschaften hängen von der Verwendung geeigneten Funktionszubehörs oder geeigneter Arbeitshilfen ab (siehe Abschnitt "Basisbetrieb"). Erhältliche SensaTemp- und TempWise-Handeinheiten sowie deren Zubehör und Reparaturfunktionen sind nachstehend aufgelistet. Ein Betriebs- und Wartungshandbuch, das die Anwendungsmöglichkeiten und empfohlenen Verfahren für das jeweilige Werkzeug beschreibt, wird mit jeder Handeinheit separat mitgeliefert.

An die drei permanent aktiven Handeinheitenkanäle des MBT 350 können Handeinheiten mit SENSATEMP- oder TEMPWISE-Technologie angeschlossen werden. Das neue, zwei Funktionen erfüllende Vakuum-/Druckpump- und -versorgungssystem mit der patentierten SNAP-VAC-Technologie von PACE bietet das stärkste auf dem Markt erhältliche Vakuum für Entlötanwendungen. Bei der Verwendung mit einem Luftstift ermöglicht das hochauflösende Druckregelventil bei der Arbeit an kleinsten Steckverbindungen präzise Einstellungen.

## **MBT 301 Handeinheiten (blauer Anschluss)**

**TD-100 Handeinheit** - Der reaktionsschnellste LötKolben auf dem Markt. Verwendet Lötspitzen-Heizelement-Kartuschen. TD-100 Set ARTIKELNR. 6993-0263-P1 Handeinheit separat ARTIKELNR. 6010-0147-P1

**TD-100N Handeinheit** – Eine für Stickstoff geeignete Version der TD-100. Benötigt Artikelnr. 6993-0271. TD-100N Set ARTIKELNR. 6993-0272-P1 Handeinheit separat ARTIKELNR. 6010-0156-P1

**MT-100 Handeinheit** – Pinzette mit Lötspitzen-Heizelement-Kartusche für die SMD-Entfernung. MT-100 Set ARTIKELNR. 6993-0264-P1 Handeinheit separat ARTIKELNR. 6010-0148-P1

**PS-90 LötKolben-** Deckt einen breiten Bereich von Bestückungs- und Entfernungsanwendungen für SMDs und Durchkontaktierungen ab und bietet unübertroffene Wärmeleistung für schwere, mehrschichtig durchkontaktierte Baugruppen bei sicheren, niedrigen Arbeitstemperaturen. Es ist eine breite Auswahl von Schnellwechsellspitzen mit 3/16"-Schaft für Durchkontaktierungen und SMDs (für Chip-Bauteile, SOTs, SOICs und andere Steckverbindungen) erhältlich. PS-90 Set ARTIKELNR. 6993-0267-P1 Handeinheit separat ARTIKELNR. 6010-0150-P1

**PS-90N LötKolben-** Eine für Stickstoff geeignete Version des PS-90. Benötigt Stickstoffregulatorset ARTIKELNR. 6993-0271. PS-90N Set ARTIKELNR. 6993-0274-P1 Handeinheit separat ARTIKELNR. 6010-0157-P1

**SX-80 Sodr-X-Tractor Handeinheit** - Luft-Handeinheit, die ideal zum Entlöten von Durchkontaktierungen bei mehrschichtigen Leiterplatten mit sehr hoher Masse geeignet ist. SX-80 Set ARTIKELNR. 6993-0266-P1 Handeinheit separat ARTIKELNR. 6010-0149-P1

**TT-65 ThermoTweez Handeinheit** - Führt Entfernungen an PLCCs (J-verbleit), LCCCs (bleifrei) und anderen SMT-Vorrichtungen durch. TT-65 Set ARTIKELNR. 6993-0268-P1 Handeinheit separat ARTIKELNR. 6010-0151-P1

**TJ-80 Mini Thermo Jet Handeinheit** – Über Fußpedal bedienter Präzisionsluftstift für die Bestückung und Entfernung von SMDs. TJ-80 Set ARTIKELNR. 6993-0270-P1 Handeinheit separat ARTIKELNR. 6010-0153-P1

## **MBT 301 Handeinheitenspitzen**

Eine vollständige Liste erhältlicher Handeinheitenspitzen ist bei Ihrem PACE-Händler vor Ort oder online unter [www.paceworldwide.com](http://www.paceworldwide.com) erhältlich.

Nachstehend folgt eine Beschreibung der Funktionselemente der Schalttafel. Bitte verwenden Sie die Abbildungen 1 & 2 als Bezug.

### Teileübersicht



Abbildung 1

1. **LCD-ANZEIGE** - Zeigt Temperaturinformationen für alle drei Kanäle an. Diese umfassen: Betriebstemperatur der Lötspitze im Temperaturanzeigemodus (Normalbetrieb), Offsetkonstante der Lötspitze im Lötspitzen-Offset-Modus, Solltemperatur der Lötspitze im Lötspitzen-Einstellmodus und sonstige Informationen im Kalibriermodus (CAL-Modus).
2. **PROGRAMMTASTE** – Zugriff auf die Lötspitzen-Offsetfunktion und Navigation durch die Systemkanäle.
3. **AUFWÄRTSTASTE** - Erhöht die Solltemperatur der Lötspitze (im Lötspitzen-Einstellmodus) und die Offsetkonstante der Lötspitze (im Lötspitzen-Offset-Modus) zunächst in Ein-, danach in Zehn-Grad-Schritten. Wird auch im "CAL"-Modus (Kalibriermodus) verwendet.
4. **ABWÄRTSTASTE** - Verringert die Solltemperatur der Lötspitze (im Lötspitzen-Einstellmodus) und die Offsetkonstante der Lötspitze (im Lötspitzen-Offset-Modus) zunächst in Ein-, danach in Zehn-Grad-Schritten. Wird auch im "CAL"-Modus (Kalibriermodus) verwendet.
5. **LED; CH 1 oder CH 2** - Beleuchtete LEDs, die durch ihre Farbe den Verbindungszustand der Handeinheit anzeigen. GRÜN (Zyklus komplett) GELB (in Arbeit) ROT (keine Verbindung / Fehler)
6. **NETZSCHALTER** - Schaltet das System EIN ("1") und AUS ("0") und regelt die Stromversorgung des Systems.
7. **DRUCKREGLER** - Regelt den Druck des variablen Luftstroms.
8. **DRUCKLUFTANSCHLUSS** – Schnellverbindung für die Druckluftversorgung einer Mini-ThermoJet-Handeinheit (im Heißstrahlmodus) und Sodr-X-Tractor-Handeinheit. Luftdruck liegt an, wenn der Fingerschalter der Handeinheit oder das optionale Fußpedal betätigt werden. Der Luftdruck klingt 1,2 Sekunden nach dem Loslassen des Schalters (oder Fußpedals) ab.
9. **AUTO SNAP-VAC-ANSCHLUSS** - Schnellverbindung für rasch aufgebautes Vakuum für Sodr-X-Tractor- und ThermoPik-Handeinheiten. Unterdruck liegt an, wenn der Fingerschalter der Handeinheit oder das optionale Fußpedal betätigt werden. Der Unterdruck klingt 1,2 Sekunden nach dem Loslassen des Schalters (oder Fußpedals) ab.
10. **CH 1-VERSORGBUCHSE** - Stromversorgung, Lötspitzenerdung, Sensoriksteuerung und Fingerschalerverbindung für die an Kanal 1 (**CH 1**) des MBT-Systems angeschlossene Handeinheit.

**CH 2-VERSORGBUCHSE** - Stromversorgung, Lötspitzenerdung, Sensoriksteuerung und Fingerschalterverbindung für die an Kanal 2 (**CH 2**) des MBT-Systems angeschlossene Handeinheit.

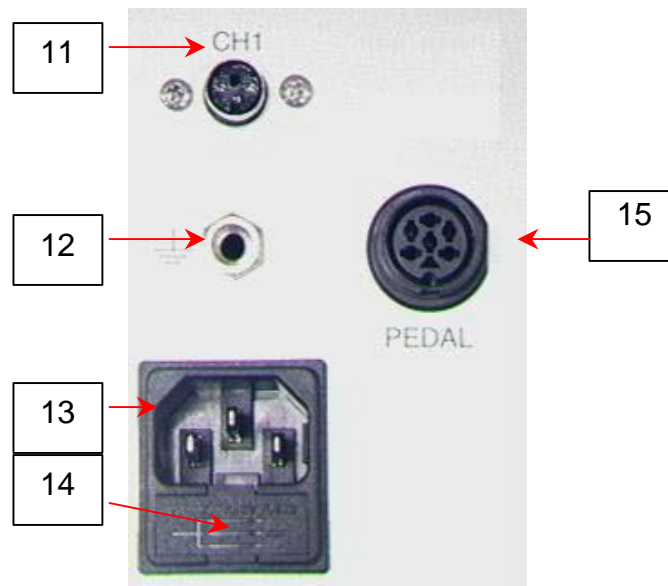


Abbildung 2

11. **INGANGSKANAL 1 FÜR SOFORTRÜCKSTELLABLAGE**. Verbindet die Handeinheit auf Kanal 1 mit der Sofortrückstellablage. Nur für die Verwendung mit einer TD-100-Handeinheit.

12. **ERDUNGSANSCHLUSS** - Bietet positive Erdung, an die im Rahmen eines Antistatikprogramms ein Erdungskabel vom Arbeitsteil oder von der Arbeitsfläche angeschlossen werden kann.

13. **NETZANSCHLUSSBUCHSE / SICHERUNGSHALTER** - Buchse für die Stromversorgung des Systems über ein Netzkabel von einer Wechselstromsteckdose. Lage der Sicherung (F1), die das System vor Überspannungszuständen schützt.

14. **SICHERUNG** - Sorgt für den Überspannungsschutz des Systems.

15. **FUSSPEDALBUCHSE** - Eingang für ein (optionales) Fußpedal, das den Unterdruck oder Druck für luftbetriebene Handeinheiten aktiviert.

Falls Sie Unterstützung bei der Verwendung dieses Produkts benötigen, wenden Sie sich bitte an Ihren autorisierten PACE-Händler vor Ort oder direkt an PACE wie auf Seite 15 dieses Handbuchs angegeben.

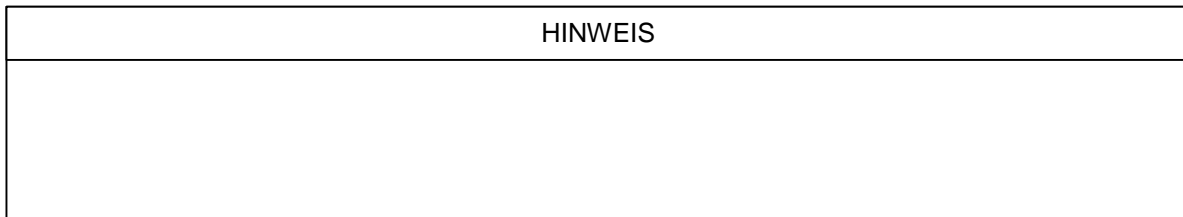
## **Sicherheitsrichtlinien**

Bei der Benutzung und Wartung dieses Produkts hat das Personal die nachfolgenden allgemeinen Sicherheitsmaßnahmen zu verstehen und zu befolgen.

1. **VERLETZUNGSGEFAHR DURCH ELEKTRISCHEN SCHLAG** – Reparaturen an PACE-Produkten sollten ausschließlich von qualifiziertem Wartungspersonal ausgeführt werden. Beim Auseinandernehmen des Geräts können Teile freigelegt werden, die unter Netzspannung stehen. Der Kontakt mit diesen Teilen ist vom Wartungspersonal bei der Behebung von Fehlern unbedingt zu vermeiden.
2. Halten Sie sich an die durch OSHA festgelegten Sicherheitsvorschriften und an andere anwendbare Sicherheitsstandards, um Verletzungen zu vermeiden.
3. Installierte Spitzen und Heizelemente von Handeinheiten sind heiß, während die Handeinheit eingeschaltet ist sowie für eine gewisse Zeit nach dem Ausschalten. **VERMEIDEN** Sie Kontakt mit dem Heizelement und der Lötspitze. Andernfalls können schwere Verbrennungen auftreten.
4. PACE Lötspitzen- und Werkzeugablagen sind speziell auf die Verwendung der zugehörigen Handeinheiten ausgelegt und lagern diese so, dass der Benutzer vor versehentlichen Verbrennungen geschützt wird. Bewahren Sie die Handeinheit stets in der Ablage auf. Legen Sie sie nach der Benutzung in der Ablage ab, und verstauen Sie sie erst, nachdem sie abgekühlt ist.
5. Benutzen Sie PACE-Systeme immer in einem gut belüfteten Arbeitsbereich. Zum Schutz des Personals vor Lötflüssigkeitsdämpfen wird dringend ein Rauchgasextraktionssystem empfohlen, wie es von PACE erhältlich ist.
6. Bei der Anwendung von Chemikalien (wie z.B. Lötpaste) sind die erforderlichen Vorsichtsmaßnahmen einzuhalten. Lesen Sie das Material Safety Data Sheet (MSDS - Datenblatt zur Materialsicherheit), das mit allen Chemikalien geliefert wird, und halten Sie sich an die vom Hersteller empfohlenen Sicherheitsmaßnahmen.

## **Sicherheit**

PACE hält sich bei der Angabe von speziellen Informationen oder zu ergreifenden Sicherheitsmaßnahmen an die folgenden Richtlinien für Überschriften (die auf OSHA-Richtlinien basieren). Besonders wichtig sind sämtliche Verfahren und Praktiken, die strikt einzuhalten sind, da andernfalls die Gefahr von Verletzungen oder Tod besteht. Auf solche wird mittels der Kennzeichnung "HINWEIS", "VORSICHT", "WARNUNG" und "GEFAHR" an erforderlichen Stellen in diesem Handbuch hingewiesen. Sie werden in hervorgehobener Form mit doppelter Umrandung und schattiertem Hintergrund dargestellt, um die entsprechenden Informationen wie nachstehend abgebildet hervorzuheben.



### **“HINWEIS”**

Wird verwendet, um auf eine Herstellerempfehlung oder -richtlinie hinzuweisen. Solche Hinweise können direkt oder indirekt mit der Sicherheit von Personal oder dem Schutz von Eigentum in Zusammenhang stehen. Hingegen ist ein HINWEIS nicht direkt mit einer Gefahr oder Gefahrensituation verbunden und wird nicht anstelle von "VORSICHT", "WARNUNG" oder "GEFAHR" verwendet.

### **“VORSICHT”**

Wird verwendet, um auf Gefahrensituationen hinzuweisen, die zu leichten oder mittleren Verletzungen führen können. Kann auch verwendet werden, um Personal auf Zustände, Verfahren und Praktiken hinzuweisen, die bei Nichtbeachtung zur Beschädigung oder Zerstörung des Produkts oder anderer Ausrüstung führen können.

### **“WARNUNG”**

Wird für Zusatzinformationen verwendet, die strikt beachtet werden müssen, um schwere Schäden an Ausrüstung zu vermeiden und eine mögliche Ursache für schwere Verletzungen darstellen können.

### **“GEFAHR”**

Wird für Zusatzinformationen verwendet, die strikt beachtet werden müssen, um mögliche schwere Verletzungen oder Todesfälle zu vermeiden. "Gefahr" wird nicht für mögliche Schäden an Eigentum verwendet, sofern keine Verletzungsgefahr besteht.

## **Warnhinweise und Vorsichtsmaßnahmen zur Verwendung**

### **WARNHINWEISE**

1. Bei unsachgemäßer Verwendung des Modells MBT 301 besteht Feuergefahr.
2. Verwenden Sie das Modell MBT 301 niemals in explosiver Atmosphäre.
3. Lassen Sie bei der Verwendung des Modells MBT 301 in Bereichen, in denen brennbare Materialien vorhanden sind, Vorsicht walten. Es könnte Hitze zu brennbaren Materialien geleitet werden, die nicht zu sehen sind.



4. Richten Sie Hitze des MBT 301 niemals für längere Zeit auf eine Stelle.
5. Lassen Sie das MBT 301 in eingeschaltetem Zustand niemals unbeaufsichtigt.

## **VORSICHTSMASSNAHMEN**

1. Beachten Sie bei der Verwendung dieses oder jeglicher sonstiger Elektrogeräte stets alle üblichen elektrischen Vorsichtsmaßnahmen.
2. Benutzen Sie dieses System in einem gut belüfteten Arbeitsbereich. Zum Schutz des Personals vor Lötflüssigkeitsdämpfen wird dringend ein Rauchgasextraktionssystem empfohlen, wie es von PACE erhältlich ist.
3. Bei der Anwendung von Chemikalien (wie z.B. Lötpaste) sind die erforderlichen Vorsichtsmaßnahmen einzuhalten. Lesen Sie das Material Safety Data Sheet (MSDS - Datenblatt zur Materialicherheit), das mit allen Chemikalien geliefert wird, und halten Sie sich an die vom Hersteller empfohlenen Sicherheitsmaßnahmen.

## **Sicherheitsmaßnahmen für Wartungsarbeiten**

### **GEFAHR**

**VERLETZUNGSGEFAHR DURCH ELEKTRISCHEN SCHLAG** - Reparaturen an diesem Produkt sollten ausschließlich von qualifiziertem Wartungspersonal ausgeführt werden. Beim Auseinandernehmen des Geräts werden Teile freigelegt, die unter Netzspannung stehen. Der Kontakt mit diesen Teilen ist vom Wartungspersonal bei der Behebung von Fehlern unbedingt zu vermeiden.

### **Sicherheitsmaßnahmen**

Bei der Benutzung und Wartung dieses Produkts hat das Personal die nachfolgenden allgemeinen Sicherheitsmaßnahmen zu verstehen und zu befolgen. Diese Sicherheitsmaßnahmen sind eventuell auch an einer anderen Stelle in dieser Bedienungsanleitung enthalten.

### **Sicherheit**

#### **Elektrische Voraussetzungen**

Das System MBT 301 nimmt, wie auf dem Typenschild an der Rückseite des Netzteils angegeben, etwa 240 VA (240 Watt) auf. Unter Umständen ist ein getrennter, eigener Wechselstromschaltkreis erforderlich, um das Gerät/System ausreichend mit Strom zu versorgen. Falls Ihre Steckdose keine ausreichende Versorgung bietet, lassen Sie sich bitte von einem qualifizierten, staatlich geprüften Elektriker eine geeignete Steckdose installieren.

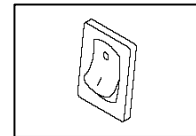
## **Vorbereitung zur Inbetriebnahme**

### **Netzgerät**

Um das System MBT 301 betriebsbereit zu machen, führen Sie folgende Schritte aus, um und beachten Sie jeweils die zugehörigen Abbildungen.

1. Entnehmen Sie das System MBT 301 aus der Transportverpackung. Bewahren Sie die Transportverpackung an einem geeigneten Ort auf. Verwenden Sie diese Verpackung, um Beschädigungen vorzubeugen, wenn Sie das System versenden oder einlagern möchten.

2. Stellen Sie das System MBT 301 auf eine geeignete Werkbank.



3. Stellen Sie den **NETZSCHALTER** (vorne am Netzgerät) in die Position "OFF" oder "0".

4. Überprüfen Sie sämtliche Systemkomponenten auf Transportschäden und vergewissern Sie sich, dass sämtliche erworbenen Komponenten (Standardteile und Optionen) vorhanden sind. Verwenden Sie die Abbildungen auf den folgenden Seiten als Leitfaden für die Überprüfung der mit dem Gerät mitgelieferten Teile.

5. Bauen Sie Lötspitzen- und Werkzeugablagen zusammen. Befestigen Sie diese, falls gewünscht, am Netzgerät. Eine Montageanleitung wird mit jeder Lötspitzen- und Werkzeugablage mitgeliefert.

6. Schließen Sie den blauen Stecker der Handeinheit(en) wie folgt an die blaue(n) Anschlussbuchse(n) **CH 1** und/oder **CH 2** an. Siehe Abb. 3a.

- Richten Sie das Ende mit dem Anschlusszapfen auf das Netzgerät und drehen Sie den Feststerring vollständig gegen den Uhrzeigersinn.
- Richten Sie die Nase des Steckers mit der Nut der Anschlussbuchse aus.
- Stecken Sie den Stecker in die Anschlussbuchse.
- Drehen Sie den Feststerring vollständig im Uhrzeigersinn, um die Verbindung zu sichern.

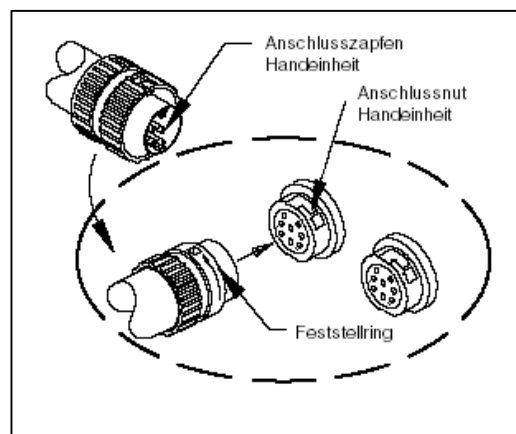


Abbildung 3a

7. Um bei mehreren Handeinheiten Verwechslungen zu vermeiden, empfiehlt PACE die Verwendung farbiger Kabelmarkierungen, (ARTIKELNR. 6993-0136

Kabelmarkierungsset) um die einzelnen Handeinheiten einfacher zu erkennen. Bringen Sie zwei gleichfarbige Marker an jeweils einem Ende des Stromversorgungskabels oder Luftschauchs der Handeinheit an. Wählen und verwenden Sie für jede Handeinheit einen Marker anderer Farbe. Es werden auch Etiketten mitgeliefert, um Lötspitzen- und Werkzeugablagen mit dem Namen der jeweils damit verbundenen Handeinheit zu beschriften.

8. Falls Sie ein optionales Fußpedal erworben haben, schließen Sie dessen Stecker an der PEDAL-Buchse an der Rückseite des Netzgeräts an. Siehe Abb. 3b. Installieren Sie nach Bedarf zusätzliche Handeinheiten und sonstiges Zubehör.

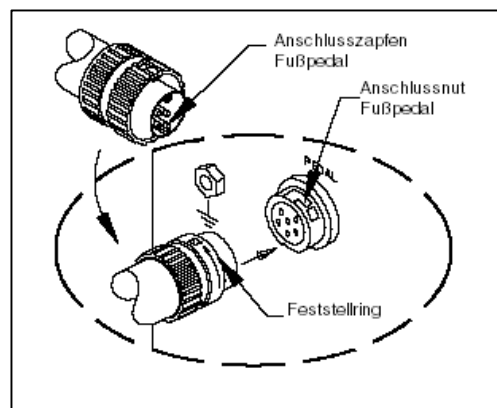


Abbildung 3b

9. Schließen Sie den Stecker des Netzkabels an eine geeignete, dreiphasige, geerdete Wechselstromsteckdose an. Das System ist nun betriebsbereit.

10. Bitte lesen Sie den Abschnitt "BETRIEB" dieses Handbuchs aufmerksam und vollständig durch, bevor Sie das System in Betrieb nehmen.

## Anbringen der Lötspitzen- und Werkzeugablage am MBT 301

Gehen Sie wie folgt vor, um die Ablage am Netzgerät zu befestigen. Beachten Sie die Abbildung.

1. Stecken Sie die beiden mitgelieferten Sechskantbefestigungsschrauben in den Schlitz an der Seite des Netzgeräts. Manche Sets enthalten vier Befestigungsschrauben; zwei mit kleinen Köpfen und zwei mit großen Köpfen. Verwenden Sie die beiden Schrauben, die ordnungsgemäß in den Schlitz passen. Ferner können einige Netzgerätgehäuse mehr als einen Schlitz aufweisen. Verwenden Sie in einem solchen Fall den unteren Schlitz.

2. Verschieben Sie die Befestigungsschrauben zur Rückseite des Netzgeräts und in einen Abstand von etwa 5 cm zueinander. Beachten Sie die Abbildung.

3. Stellen Sie die Lötspitzen- und Werkzeugablage neben das Netzgerät. Stecken Sie die Enden der zwei Befestigungsschrauben in die zwei angrenzenden Befestigungsbohrungen der Lötspitzen- und Werkzeugablage.

4. Sichern Sie jede Befestigungsschraube mit einer Rändelmutter. Ziehen Sie die Rändelmuttern fest, um die Lötspitzen- und Werkzeugablage zu fixieren.

Sie können das Netzgerät auch auf dessen Seite legen und die Abtropfasse entfernen, um die Montage der Rändelmutter zu erleichtern.

5. Zusätzliche Lötspitzen- und Werkzeugablagen oder "Halterungen" können aneinander befestigt werden, indem Sie die Befestigungslöcher an den Ablagenseiten miteinander ausrichten. Verwenden Sie Sechskantschrauben und Rändelmuttern, um Ablagen aneinander zu befestigen.

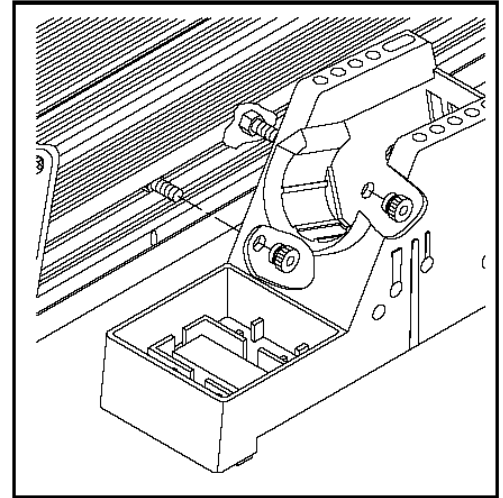


Abbildung 4

## Optionale Soforückstellablage

Die optionale Soforückstellablage kann mit dem System MBT 301 verwendet werden, funktioniert jedoch nur mit einer TD-100-Handeinheit. Ist die Soforückstellablage angeschlossen, aktiviert sie automatisch den Rückstellmodus des Systems, wenn die TD-100 in die Ablage gelegt wird. Die Soforückstellablage funktioniert nur mit der Handeinheit TD-100. Das System MBT 301 ist für die gleichzeitige Verwendung von zwei Soforückstellablagen geeignet. Die entsprechenden Anschlüsse dafür befinden sich auf der Rückseite des Systems. Siehe Abbildung 3. Die Funktion von Soforückstellablagen besteht darin, die Lötspitzen zu schützen, nicht jedoch das System auszuschalten. Die Soforückstellung dient dazu, die Temperatur nach 45 Sekunden Inaktivität auf 177°C zu senken. Bei 177°C verfestigt sich das Lötmittel, wodurch die Eisenerosion an den Lötspitzen endet und die Spitzen geschützt werden.

## Entfernen von Lötspitzen

WARNUNG
Entfernen Sie eine erhitzte Lötspitze niemals mit bloßen Händen. Verwenden Sie das hitzeresistente Tuch oder ein Lötspitzenwerkzeug. Verwenden Sie niemals einen Schraubenschlüssel oder eine Zange zum Entfernen von Handeinheitenspitzen.

### WARNUNG:

1. Um Lötspitzen von den Handeinheiten TD-100 und MT-100 zu entfernen, halten Sie die Lötspitzen-Heizelement-Kartusche mit dem hitzeresistenten Tuch aus Gummi fest; ziehen Sie Lötspitzen-Heizelement-Kartusche behutsam von der Handeinheit. Bei den Handeinheiten PS-90, SX-80, TT-65 und TJ-80 lösen Sie die Stellschraube am Heizelement und entfernen die Lötspitze mit dem hitzeresistenten Tuch aus Gummi.
2. Legen Sie die (nach wie vor heiße) Lötspitze in eine Lötspitzen-/Werkzeugablage.

### **Begriffsdefinitionen**

Bitte lesen Sie die Definitionen der folgenden Begriffe, die in den weiteren Verfahrensbeschreibungen verwendet werden, und machen Sie sich damit vertraut.

**Auto-Off:** Sicherheitsfunktion, die den Strom abschaltet, nachdem das System in den Temperatur-Rückstellmodus geschaltet wurde (1 – 90 Minuten, in 1-Minuten-Schritten einstellbar).

**Normalbetrieb:** Normaler Betriebszustand des Systems, in dem die Betriebstemperatur der Spitze angezeigt wird.

**Kennwort:** Die Kennwortfunktion des Systems MBT 301 verhindert, dass gespeicherte System-Temperaturparameter und -Funktionseinstellungen von nicht dazu berechtigten Personen geändert werden.

Wenn ein Kennwort festgelegt wurde, wird auf dem LED-Display eine Anweisung zur Eingabe des Kennworts angezeigt.

Geben Sie (mithilfe der Aufwärts- und Abwärtstasten an der Vorderseite des Systems) eine vierstellige Zahl ein, um eine Einstellungsänderung vorzunehmen.

**Programmiermenü:** Benutzeroberfläche zum Programmieren der Systemfunktionsparameter (z.B. Temperaturgrenzwerte, Kennwort und Rückstellzeit).

**Solltemperatur der Lötspitze:** Die vom Bediener in den Systemspeicher eingegebene Leerlauftemperatur der Spitze.

**Temperatureinstellmodus:** Betriebsmodus, in dem die Solltemperatur der Lötspitze reguliert werden kann.

**Temperatur-Rückstellung:** Systemfunktion, die die Solltemperatur der Lötspitze nach einer vorgegebenen Zeit der Inaktivität der Handeinheit auf 177 °C zurückstellt.

### **Einschalten des Systems**

1. Stecken Sie die Netzkabelbuchse in die Netzanschlussbuchse auf der Rückseite des Netzgeräts.
2. Stecken Sie den Stecker (männliches Ende) des Netzkabels in eine geeignete Netzsteckdose mit Schutzkontakt.

#### VORSICHT

Um ESD/EOS-Sicherheit sowie die Sicherheit des Benutzers zu gewährleisten, ist die Netzsteckdose vor der Inbetriebnahme auf korrekte Erdung zu prüfen.

## **LED-Anzeige**

Die grüne Temperatur-LED vorne am Netzgerät zeigt den Systemstatus an.

*LED grün* - Zeigt an, dass die Solltemperatur der Lötspitze erreicht ist. Die Stromversorgung der Handeinheit wird abwechselnd ein- und ausgeschaltet, um die Temperatur beizubehalten.

*LED gelb* - Die Handeinheit wird kontinuierlich mit Strom versorgt. Dieser Zustand wird unmittelbar nach dem Einschalten des Systems angezeigt (Heizelement der Handeinheit kalt) oder wenn die Einstellung des Temperaturreglers erhöht wurde.

*LED rot* - Das Heizelement der Handeinheit wird nicht mit Strom versorgt. Falls die LED nie leuchtet, prüfen Sie bitte das Heizelement der Handeinheit auf einen etwaigen Defekt (siehe Abschnitt "Abhilfemaßnahmen").

## **Betrieb**

### **Bedienung des Programmiermenüs**

Das menügesteuerte LED-Display des Systems MBT 301 ermöglicht eine einfache benutzerspezifische Anpassung des Systems. Folgende Vorgänge können Sie über das Programmiermenü durchführen:

- Eingeben, Löschen oder Ändern eines Kennworts.
- Einstellen der Standardeinheit für Temperatur auf °F oder °C.
- Ändern des unteren und oberen Temperaturgrenzwerts.
- Aktivieren bzw. Deaktivieren der Temperatur-Rückstellfunktion.
- Aktivieren bzw. Deaktivieren der automatischen Abschaltfunktion (Auto Off).
- Aktivieren bzw. Deaktivieren der Abtastfunktion.
- Ändern der Einstellungen des Anzeigecontrasts und des Hintergrundlichts.

Um auf den Konfigurationsmodus zuzugreifen, halten Sie die PROGRAMMTASTE ● beim Einschalten des Geräts gedrückt. Lassen Sie die Taste los, sobald die "Software Version" angezeigt wird. Durch wiederholtes Drücken der PROGRAMMTASTE ● navigieren Sie durch die einzelnen Menüoptionen, ohne die gespeicherten Einstellungen zu verändern.

Befolgen Sie die Bildschirmaufforderungen des MBT 301, um die einzelnen Menüoptionen anzuzeigen oder anzupassen, wobei die Kennwortfunktion den Beginn darstellt.

### **1. Kennwortmenü**

*Same [Selbes]*

*Yes [Ja]*

Beibehalten des bestehenden Kennworts und weiter mit dem nächsten Schritt.

Fordert den Benutzer zur Eingabe eines neuen Kennworts auf. Verwenden Sie die Aufwärts-/Abwärtstasten an der Vorderseite des Systems, um ein vierstelliges Kennwort auszuwählen. Drücken Sie nach der Kennworteingabe die PROGRAMMTASTE ●, um das Kennwort zu bestätigen und mit dem nächsten Schritt fortzufahren. Durch die Eingabe von "0000" als Kennwort wird die Kennwortfunktion deaktiviert.

*No [Nein]*

Durch die Auswahl von "NO [NEIN]" umgehen Sie die Kennwortfunktion und fahren mit dem nächsten Schritt fort.

### **2. Einstellen der Temperatur auf °C / °F**

Auf dem LED-Display wird nun die gespeicherte Standard-Temperatureinheit angezeigt (°C oder °F). Wählen Sie eine der folgenden Möglichkeiten:

- a) Drücken Sie die PROGRAMMTASTE, um die gespeicherte Temperatureinheit beizubehalten.
- b) Drücken Sie die ▲ AUFWÄRTS-Taste, um die Standard-Temperatureinheit zu ändern.  
Drücken Sie die PROGRAMMTASTE, um mit dem nächsten Schritt fortzufahren.

### 3. Einstellen des oberen Grenzwerts

Drücken Sie die Tasten ▲ AUFWÄRTS und ABWÄRTS ▼ , um den oberen Temperaturgrenzwert einzustellen. Für SensaTemp-Handeinheiten liegt der obere Grenzwert bei 500 °C. Für TempWise-Handeinheiten liegt der obere Grenzwert bei 472°C. Drücken Sie die PROGRAMMTASTE ● , um mit dem nächsten Schritt fortzufahren. Der obere Grenzwert schränkt den Temperaturbereich ein, in dem der Benutzer sich bei der Arbeit bewegen kann. Durch Einstellen eines Kennworts können unerwünschte Änderungen an dieser Einstellung verhindert werden.

### 4. Einstellen des unteren Grenzwerts

Drücken Sie die Tasten ▲ AUFWÄRTS und ABWÄRTS ▼ , um den unteren Temperaturgrenzwert einzustellen. Für SensaTemp-Handeinheiten liegt der untere Grenzwert bei 180°C. Für TempWise-Handeinheiten liegt der untere Grenzwert bei 278°C. Drücken Sie die PROGRAMMTASTE ● , um mit dem nächsten Schritt fortzufahren. Der untere Grenzwert schränkt den Temperaturbereich ein, in dem der Benutzer sich bei der Arbeit bewegen kann. Durch Einstellen eines Kennworts können unerwünschte Änderungen an dieser Einstellung verhindert werden. Wird die Arbeitstemperatur unter den eingestellten unteren Grenzwert geregelt, wird die Versorgung des gewählten Kanals deaktiviert.

### 5. Rückstellungszeit

Wählen Sie eine der folgenden Möglichkeiten:

- a) Drücken Sie die PROGRAMMTASTE ● , um die aktuell gespeicherte Temperaturrückstellungszeit beizubehalten.
- b) Drücken Sie die Taste ▲ AUFWÄRTS, um die gespeicherte Temperaturrückstellungszeit zu aktivieren oder zu erhöhen. Drücken Sie die PROGRAMMTASTE ● , um mit dem nächsten Schritt fortzufahren. Durch Eingabe von (00) kann die Rückstellung deaktiviert werden. Die maximale Rückstellungszeit beträgt 90 Minuten.
- c) Drücken Sie die Abwärtstaste, um den Wert zu verringern oder "00" einzugeben, um die gespeicherte Temperaturrückstellungszeit zu deaktivieren. Drücken Sie die PROGRAMMTASTE ● , um mit dem nächsten Schritt fortzufahren.

Auf dem LED-Display wird nun die gespeicherte Temperaturrückstellungszeit in Minuten angezeigt.

### 6. Einstellen der automatischen Abschaltung

Drücken Sie die Taste ▲ AUFWÄRTS, um die automatische Abschaltzeit zu erhöhen. Sofern aktiviert, schaltet der Sicherheitsmodus Auto-Off des Systems MBT 301 die Stromversorgung der Handeinheit 10 - 90 Minuten nach der Temperatur-Rückstellung ab. Nachdem das System in den Temperatur-Rückstellungsmodus geschaltet wurde, wird ein elektronischer Auto-Off Zeitschalter gestartet, sofern Auto-Off aktiviert worden ist. Wenn Auto-Off aktiviert worden ist, blinkt auf dem LED-Display die Anzeige "OFF". Um die Funktion Auto-Off zu deaktivieren, geben Sie "00" ein. Wenn während dieser Zeitspanne eine beliebige Taste gedrückt wird, wird der Auto-Off-Zeitschalter zurückgesetzt. Das System kehrt in den normalen Betriebszustand zurück. Nach Ablauf der Zeitspanne schaltet das System in den Modus Auto-Off. Die Stromversorgung des Heizelements wird abgeschaltet, auf dem LED-Display blinkt die Anzeige „OFF“, und das LED-Lämpchen leuchtet rot. Drücken Sie die Taste PROGRAM (und lassen Sie sie los), um mit dem nächsten Schritt fortzufahren.

### **7. Einstellen des LCD-Kontrasts**

Drücken Sie die Tasten AUFWÄRTS ▲ und ABWÄRTS ▼, um den LCD-Kontrast zu erhöhen oder zu verringern. Der Kontrastbereich erstreckt sich von 1 bis 100. Drücken Sie die PROGRAMMTASTE ●, um mit dem nächsten Schritt fortzufahren.

### **8. Einstellen des LED-Hintergrundlichts**

Drücken Sie die Tasten AUFWÄRTS ▲ und ABWÄRTS ▼, um den LCD-Kontrast zu erhöhen oder zu verringern. Der Bereich für das Hintergrundlicht erstreckt sich von 1 bis 100. Drücken Sie die PROGRAMMTASTE ●, um mit dem nächsten Schritt fortzufahren.

### **9. Verlassen des Programmiermenüs**

Auf dem LED-Display wird nun „End“ angezeigt. Das zum Setup-Modus gehörende Verfahren wurde abgeschlossen. Wählen Sie einen der folgenden Schritte:

- a) Drücken Sie die Taste AUFWÄRTS ▲, um den Konfigurationsmodus zu verlassen und in den Normalbetrieb zurückzukehren.
- b) Drücken Sie die Taste ABWÄRTS ▼, um zum Beginn des Konfigurationsvorgangs zurückzukehren.

### **Temperatureinstellmodus**

Um die Temperatur der Handeinheit zu erhöhen oder zu verringern, drücken Sie ein Mal die Taste AUFWÄRTS ▲ bzw. ABWÄRTS ▼. Auf der Anzeige wird nun die aktuelle Temperatureinstellung für Kanal "1" angezeigt. Drücken Sie die Taste AUFWÄRTS ▲ oder ABWÄRTS ▼, um die Temperatur der Handeinheit an Kanal "1" zu erhöhen bzw. zu verringern. Oder drücken Sie die PROGRAMMTASTE ●, um zum nächsten Kanal zu wechseln. Nach 10 Sekunden Inaktivität kehrt die Anzeige in den Normalbetrieb zurück.

### **Einstellen des Kanal-Offsets**

Um den Temperatur-Offset der Handeinheit zu erhöhen oder zu verringern, drücken Sie ein Mal die PROGRAMMTASTE ●. Auf der Anzeige wird nun der aktuelle Temperatur-Offset für Kanal "1" angezeigt. Drücken Sie die Taste AUFWÄRTS ▲ oder ABWÄRTS ▼, um den Temperatur-Offset für Kanal "1" zu erhöhen bzw. zu verringern. Oder drücken Sie die PROGRAMMTASTE ●, um zum nächsten Kanal zu wechseln. Nach 10 Sekunden Inaktivität kehrt die Anzeige in den Normalbetrieb zurück.

### **Bedienung des Kalibriermenüs**

Halten Sie beim Einschalten des Geräts die PROGRAMMTASTE ● und die Taste AUFWÄRTS ▲ gedrückt. Lassen Sie die Tasten los, sobald die "Software Version" angezeigt wird. Befolgen Sie die Bildschirmanweisungen, um die einzelnen Menüoptionen anzuzeigen oder zu ändern.

#### **Kalibrieranleitung**

Der Ablauf dieses Vorgangs wird im Folgenden beschrieben:

1. Entfernen Sie jeglichen Offset vom System, indem Sie die Handeinheit vom System abschließen. Schließen Sie die Handeinheit wieder an und fahren Sie mit Schritt 2 fort.
2. Die LED sollte gelb werden. Stellen Sie das System MBT 301 auf 700 °C ein.
3. Notieren Sie die Temperatur, die an der Spitze Ihres Temperaturüberprüfungsgeräts angezeigt wird.
4. Stellen Sie das System MBT 301 in den Kalibriermodus. Beginnen Sie mit dem Systemnetzschalter in der ausgeschalteten Position. Halten Sie beim Einschalten des Systems die PROGRAMMTASTE ● und die Taste AUFWÄRTS ▲ gedrückt. Lassen Sie beide Tasten los, wenn auf dem Bildschirm Version 1.2 oder höher angezeigt wird.

5. Auf der Anzeige wird nun "Channel "1" System Cal?" angezeigt. Drücken Sie die Taste ▲ AUFWÄRTS, um eine Temperatur für Kanal "1" einzustellen. Drücken Sie die Taste ▼ / NO, um zum nächsten Kanal zu wechseln.
6. Verwenden Sie die Tasten AUFWÄRTS ▲ und ABWÄRTS ▼, um die Temperatur einzugeben, die Sie mit dem Temperaturprüfgerät verzeichnet haben. Hat Ihr Temperaturprüfgerät beispielsweise 695 °F angezeigt, drücken Sie die Tasten, bis auf der Anzeige 695 angezeigt wird.

**HINWEIS**

Vor einem Kalibrierversuch sollten Sie das System auf die eingestellte Temperatur abkühlen und sich mindestens 15 Sekunden lang stabilisieren lassen, ehe Sie die Kalibrierung vornehmen.

7. Drücken Sie die ● PROGRAMMTASTE, um die Kalibrierung zu speichern und zum nächsten Kanal zu wechseln. Beim Verlassen des Modus wird die LED grün, und die Anzeige kehrt in den Normalbetriebsmodus zurück.

### **Begrüßungsmeldung**

Diese Funktion des MBT 301 ermöglicht dem Benutzer die Eingabe einer Meldung, die beim Einschalten des Systems angezeigt wird. Um auf das Menü für die Begrüßungsmeldung zuzugreifen, halten Sie die ● PROGRAMMTASTE und die Taste ABWÄRTS▼ beim Einschalten des Systems gedrückt. Lassen Sie die Tasten los, sobald die "Software Version" angezeigt wird. Auf der Anzeige des MBT 301 wird "Do you want to input a Hello Message?" [„Möchten Sie eine Begrüßungsmeldung eingeben?“] angezeigt. Verwenden Sie die Taste AUFWÄRTS ▲, um durch die Zeichen zu navigieren und halten Sie bei einem gewünschten Zeichen an. Drücken Sie die ● PROGRAMMTASTE ein Mal, um mit dem Cursor zum nächsten Zeichen zu gelangen. Drücken Sie zwei Mal die Konfigurationstaste, um das Menü für die Begrüßungsmeldung zu verlassen.

Falls bereits eine Begrüßungsmeldung eingegeben ist, werden Sie aufgefordert, diese zu löschen. Drücken Sie die Taste AUFWÄRTS ▲, um die Begrüßungsmeldung zu ändern oder drücken Sie die Taste ABWÄRTS▼, um das Menü zu verlassen und in den Normalbetriebsmodus zurückzukehren.



### **Abhilfemaßnahmen**

#### **Netzgerät**

Lesen Sie dazu in der unten abgebildeten Tabelle nach. Die meisten Fehlfunktionen sind einfach zu beheben.

Symptom	Wahrscheinliche Ursache	Lösung
Keine Netzspannung am System	Sicherung durchgebrannt	Überprüfen und tauschen Sie die Sicherung(en) an der Rückseite des Netzgeräts.
	Netzkabel nicht angeschlossen	Schließen Sie das Netzkabel an eine geeignete Wechselstromsteckdose an.



Heizelementbaugruppe bleibt kalt.	Heizelement-Leerlauf	Wenden Sie sich zwecks Unterstützung an PACE.
Wenig oder kein Luftstrom, Heizelement heizt, Gebläse läuft	Geknickte Luftleitung	Ändern Sie den Verlauf der Luftleitung, um Knicke zu beseitigen.
Wenig oder kein Unterdruck	Vakuumpumpe verschlissen	Tauschen Sie die Vakuumpumpe aus. Wenden Sie sich zwecks Unterstützung an PACE.
Saugnapf hält die Steckverbindung nicht	Verschlissener oder kaputter Saugnapf	Tauschen Sie den Saugnapf aus.
Vakuumaufnehmerkolben reibt	Vakuumaufnehmerkolben ist verbogen	Wenden Sie sich zwecks Unterstützung an PACE.

### **Verpackungsinhalt**

Pos. Nr.	Beschreibung	Artikelnr.	Nur MBT 301	Nur MBT 301 E	System MBT 301	System MBT 301 E
1	System-Netzgerät	8007-0452	1	0	1	0
2	System-Netzgerät (Export)	8007-0453	0	1	0	1
3	Netzkabel, 115 V	1332-0094-P1	1	0	1	0
4	Netzkabel, 230 V	1332-0093-P1	0	1	0	1
5	Hitzeresistentes Tuch	1100-0307-P1	0	0	1	1
6	Faserreinigungswerkzeug	1100-0232	0	0	1	1
7	Reinigungsschwammwerkzeug	1100-0233	0	0	1	1
8	Drahtbürste, Durchmesser 3/16	1127-0014	0	0	1	1
9	Kabelmarkierungsset	6993-0136-P1	0	0	1	1
10	Winkelhaltersset	6018-0097-P1	0	0	1	1
11	PACE-Schraubendreher	1100-0230	0	0	1	1
12	SX-80-Set (blauer Anschluss)	6993-0266-P1	0	0	1	1
13	MT-100-Set (blauer Anschluss)	6993-0264-P1	0	0	1	1
14	TD-100-Set (blauer Anschluss)	6993-0263-P1	0	0	1	1
15	Benutzerhandbuch auf CD	5050-0459	0	0	1	1

### **Ersatzteile**

Pos. Nr.	Beschreibung	PACE-Artikelnr.
1	Sicherung, 2.0 A, 125 V, träge (MBT 301)	1159-0275-02-P5
2	Sicherung, 1,25 A, 230 V, träge (MBT 301E)	1159-0275-01-P5

### **Service**

Für Serviceleistungen und Reparaturen setzen Sie sich bitte mit PACE oder Ihrem örtlichen Händler in Verbindung.

PACE Incorporated behält sich das Recht vor, bezüglich der hierin enthaltenen Angaben jederzeit und ohne Bekanntgabe Veränderungen vorzunehmen. Die neuesten Spezifikationen können Sie von Ihrem örtlichen PACE-Vertrags Händler oder von PACE Incorporated einholen.

Folgende Namen sind Warenzeichen und/oder Dienstleistungsmarken von PACE, Incorporated, MD, USA:

INSTACAL<sup>□</sup>, FUMEFLO<sup>□</sup>, HEATWISE<sup>□</sup>, PACEWORLDWIDE<sup>□</sup>, PERMAGROUND<sup>□</sup>,  
POWERPORT<sup>□</sup>, POWERMODULE<sup>□</sup>, TEMPWISE<sup>□</sup>, TIP-BRITE<sup>™</sup>, AUTO-OFF<sup>™</sup>  
und TEKLINK<sup>™</sup>.

Die folgenden Namen sind eingetragene Warenzeichen und/oder Dienstleistungsmarken von PACE Incorporated, Annapolis Junction, Maryland, USA:

ARM-EVAC<sup>→</sup>, FLO-D-SODR<sup>→</sup>, MINIWAVE<sup>→</sup>, PACE<sup>→</sup>, SENSATEMP<sup>→</sup>, SNAP-VAC<sup>→</sup>,  
SODRTEK<sup>→</sup>, SODR-X-TRACTOR<sup>→</sup>, THERMOFLO<sup>→</sup>, THERMOJET<sup>→</sup>, THERMOTWEEZ<sup>→</sup>,  
VISIFILTER<sup>→</sup>, THERMO-DRIVE<sup>®</sup>, sowie TOOLNET<sup>®</sup>.

Die Produkte von PACE entsprechen den oder übertreffen die zutreffenden militärischen und zivilen EOS/ESD-Bestimmungen, Bestimmungen über Temperaturstabilität und andere Bestimmungen, einschließlich MIL-Std2000, ANSI/J-Std-001 und IPC-A-610.



[www.paceworldwide.com](http://www.paceworldwide.com)

**PACE Worldwide**

255 Air Tool Drive  
Southern Pines, NC,  
phone 910-695-7223  
fax 910.695.1594

**PACE Europe Limited**

11 Holdom Avenue  
Bletchley, Milton Keynes,  
Buckinghamshire, MK1 1QU  
phone +44 1908 277666  
fax +44 1908 277777